

⊖ = OHJAUS (DO)

⊞ = KÄYTTÖTILA (DI)

⊠ = HÄLYTYYS (DI)

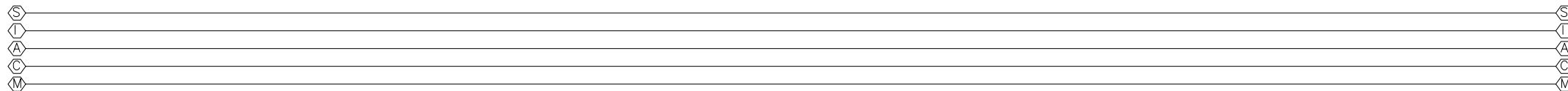
⊙ = SÄÄTÖ (AO)

⊞ = MITTAUS (AI)

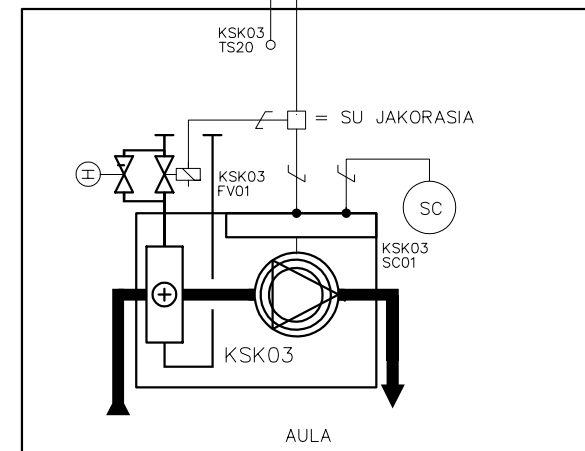
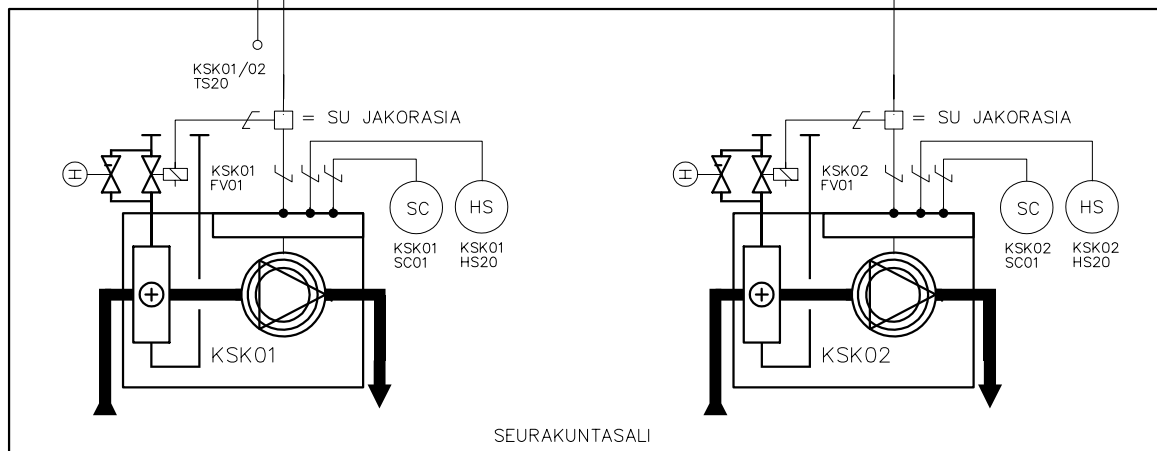
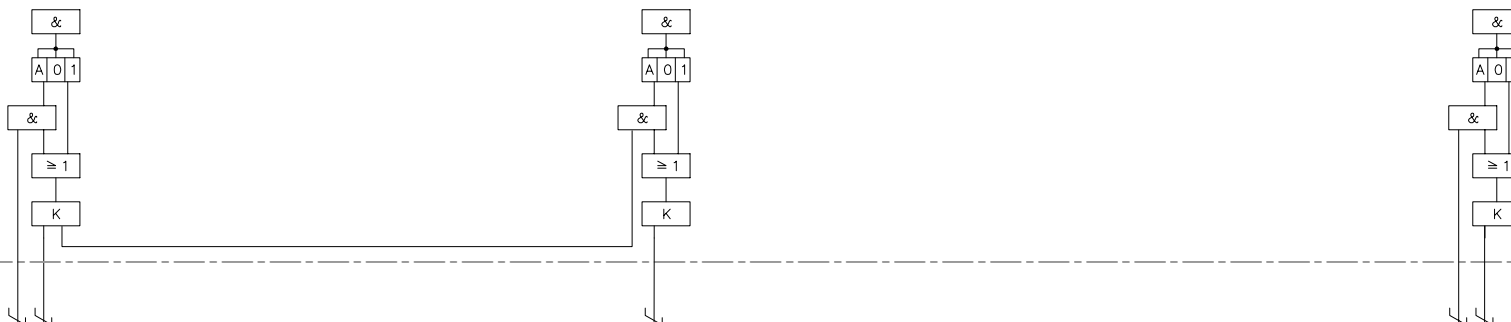
⊛ = ALAKESKUSLIITYNTÄ

⊞ = OHJELMALIITYNTÄ

VAKOX



RK(SU)



⌋ = SU KAAPELOI

URAKKALASKENTAAN 29.10.2021

Pos.	Muutospvm.	Muutoksen kuvaus

SWECO
Sweco Talotekniikka Oy
Puh. 0207 393 000 www.sweco.fi

RAKENNUSKOHTTEEN NIMI JA OSOITE
KELLOKOSKEN SEURAKUNTAKESKUS

PIIRUSTUKSEN SISÄLTÖ
SÄÄTÖKAAVIO
KIERTOILMALÄMMITTIMET
KSK01 – KSK03

MITTAKAAVAT		TARK ILRO	KESKUS	MUUTOS
SUUN JOSA	PIIRT JOSA	HYV	RAU	KESKUS
PVM	29.10.2021	TYÖ NO	20412792.001	LEHTI
		PIIR NO	A32000	1/2

TOIMINTASELOSTUS

KÄYTTÖ

Kiertoilmakojeet saavat käyntiluvan huonetermostaatin ohjaamana (KSK01 ja KSK02 on yhteinen ja käyvät rinnan), venttiili FV40 avautuu ja puhallin KFXX käynnistyy. Kun huonelämpötila on noussut hystereesin verran yli asetusarvon (esim. +2°C), puhallin sammuu ja magneettiventtiili sulkeutuu.


Käynnistys kun:

– kun tilan lämpötila laskee alle termostaattiin asetellun asetusarvon esim. 21°C:

Nopeudensäätimestä SC01 voidaan valita haluttu kojeen pyörimisnopeus.

”Munakellolla” HS20 voidaan koneikko ohjata pienemmälle kierrosnopeudelle (äänen hiljentämiseksi)

LAITELUETTELO											
Count	Järjestelmä	Tunnus	Laite	Tyyppi	Alue	As.arvo	Häilytysrajat	Tekn.tiedot	Hankkii	Asentaa	HUOM.
1	KSK01	HS20	MUNAKELLO	1 – 5 h	SU	SU	
1	KSK01	FV01	MAGNEETTIVENTTIILI	2-TIE	.	.	.	230 V	PU	PU	Jännitteettömänä auki
1	KSK01	SC01	NOPEUDENSÄÄDIN	.	0-1-2-3	.	.	230 V	PU	PU	.
1	KSK01/02	TS20	HUONETERMOSTAATTI	.	0...+50 °C	.	.	.	SU	SU	Yhteinen KSK02:n kanssa
1	KSK02	HS20	MUNAKELLO	1 – 5 h	SU	SU	
1	KSK02	FV01	MAGNEETTIVENTTIILI	2-TIE	.	.	.	230 V	PU	PU	Jännitteettömänä auki
1	KSK02	SC01	NOPEUDENSÄÄDIN	.	0-1-2-3	.	.	230 V	PU	PU	.
1	KSK03	TS20	HUONETERMOSTAATTI	.	0...+50 °C	.	.	.	SU	SU	
1	KSK03	FV01	MAGNEETTIVENTTIILI	2-TIE	.	.	.	230 V	PU	PU	Jännitteettömänä auki
1	KSK03	SC01	NOPEUDENSÄÄDIN	.	0-1-2-3	.	.	230 V	PU	PU	.

			 Sweco Talotekniikka Oy Puh. 0207 393 000 www.sweco.fi	RAKENNUSKOHTIEN NIMI JA OSOITE KELLOKOSKEN SEURAKUNTAKESKUS	PIIRUSTUKSEN SISÄLTÖ SÄÄTÖKAAVIO KIERTOILMALÄMMITTIMET KSK01 – KSK03	MITTAKAAVAT	SUUN	TARK	RAU	KESKUS	MUUTOS
		JOSA					ILRO				
		PIIRT					HYV				
Pos.	Muutospvm.	Muutoksen kuvaus					JOSA	HYV	TYÖ NO	PIIR NO	LEHTI
							PVM	29.10.2021	20412792.001	A32000	2/2