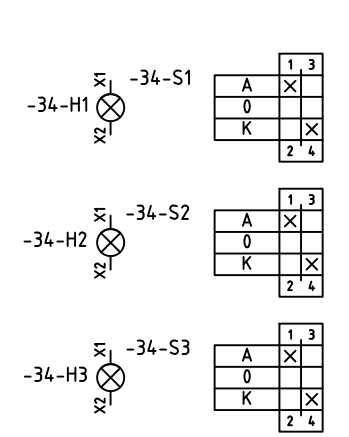
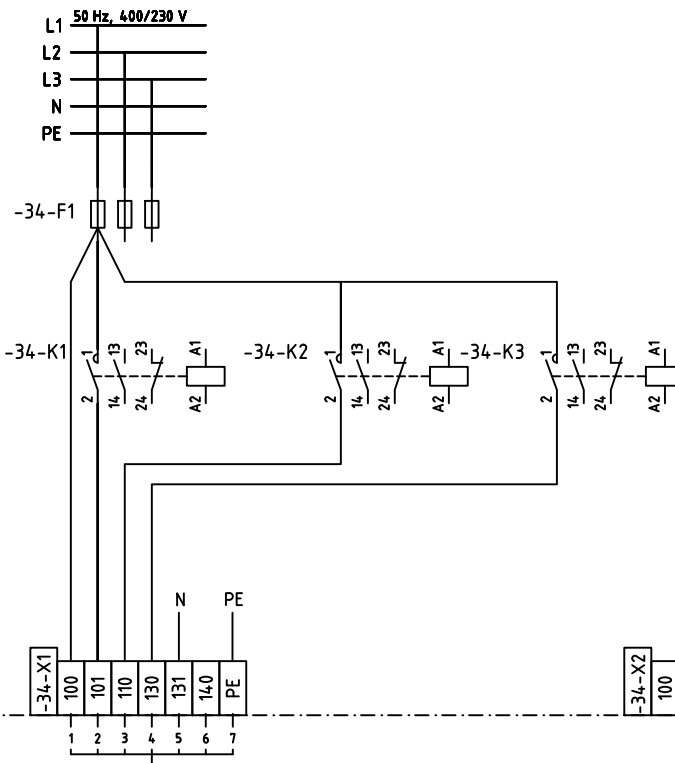


VIITTEET:

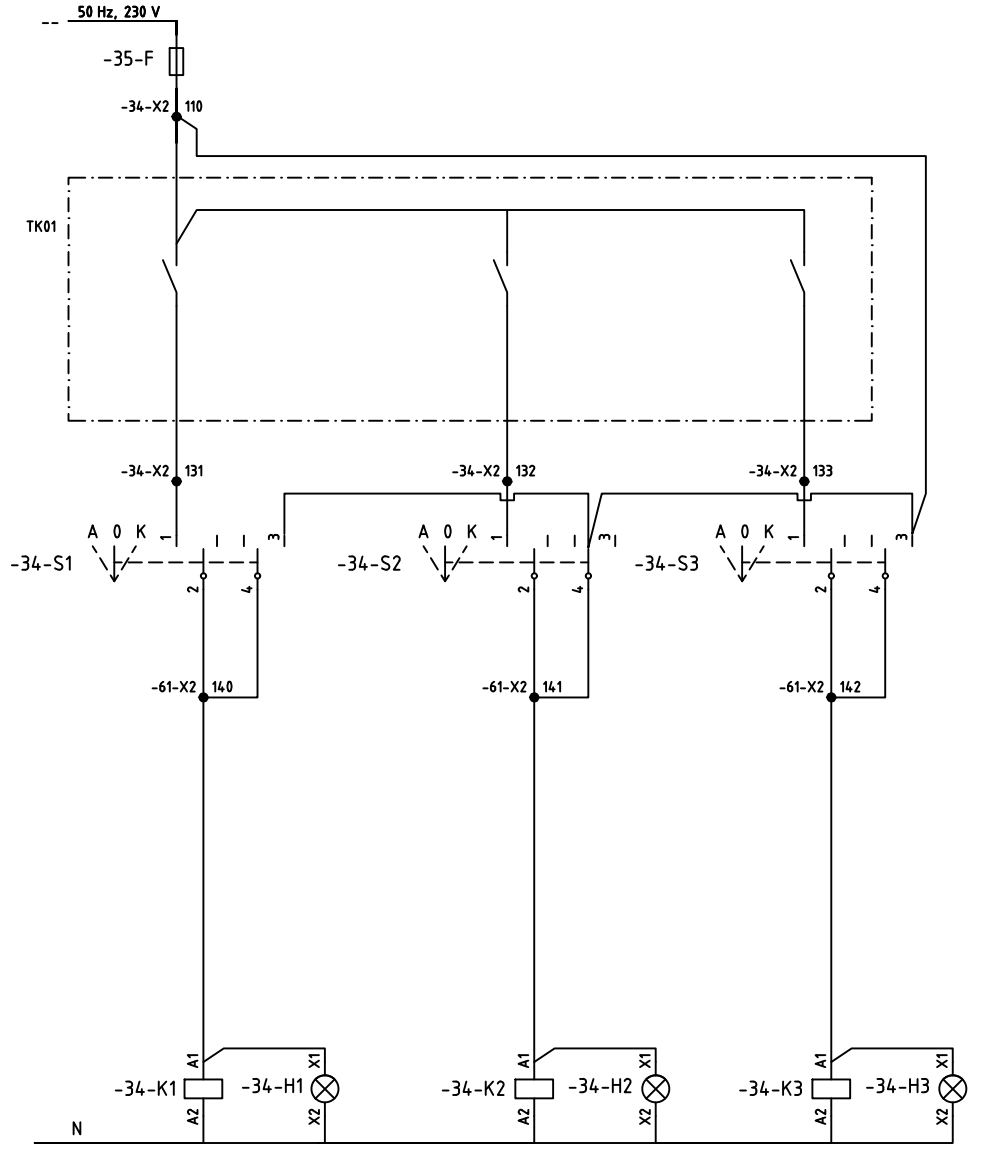
KANNESSA:



MMO 7X1.5S OHJAUSKAAPPI SÄHKÖKATTILA TK02SKA01

MMO 7X1.5S OHJAUSKAAPPI IV-KONE TK01

KESKUKSEEN LISÄTÄÄN SÄHKÖKATTILA TK01:LLE OHJAUKSEEN OHJAUSKYTKIMET, KONTAKTORIT JA MERKKILAMPUT.
LÄHDÖT MERKATAAN KESKUKSEN PÄÄKAAVIOON JA NIMIKOIDAAN KESKUKSEN KANTEEN.



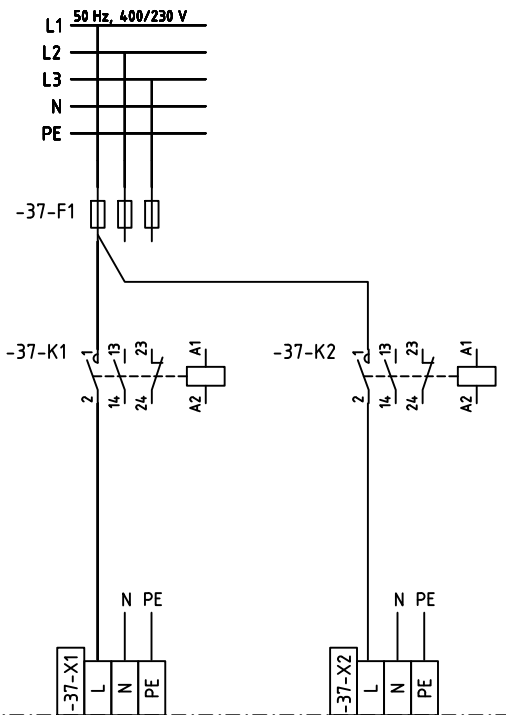
SÄHKÖKATTILAN VASTUKSEN OHJAUS

SÄHKÖKATTILAN VASTUKSEN OHJAUS

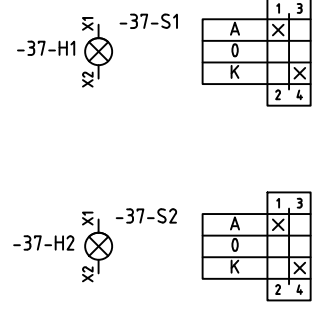
SÄHKÖKATTILAN VASTUKSEN OHJAUS

P	URAKKALASKENTAAN	<p>Sweco Talotekniikka Oy www.sweco.fi Puh. 0207 393 000</p>	SUUNN UJHH	KOHDE KELLOKOSKEN SEURAKUNTAKESKUS MÄNNISTÖNTIE 5 04500 TUUSULA	SISÄLTÖ PIIRIKAAVIO JK1, VANHA SPK	PIIRIKAAVIO	PIIR NO S30102-10	KIELI LEHTI 01 / 03		
	MUUTOS		PIIRT UJHH						TYÖ NO 20412792.301	
			TARK							S30102-10.DWG
			HYV							
		PVM 5.11.2021								

VIITTEET:

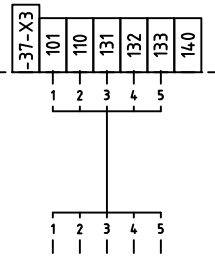


KANNESSA:

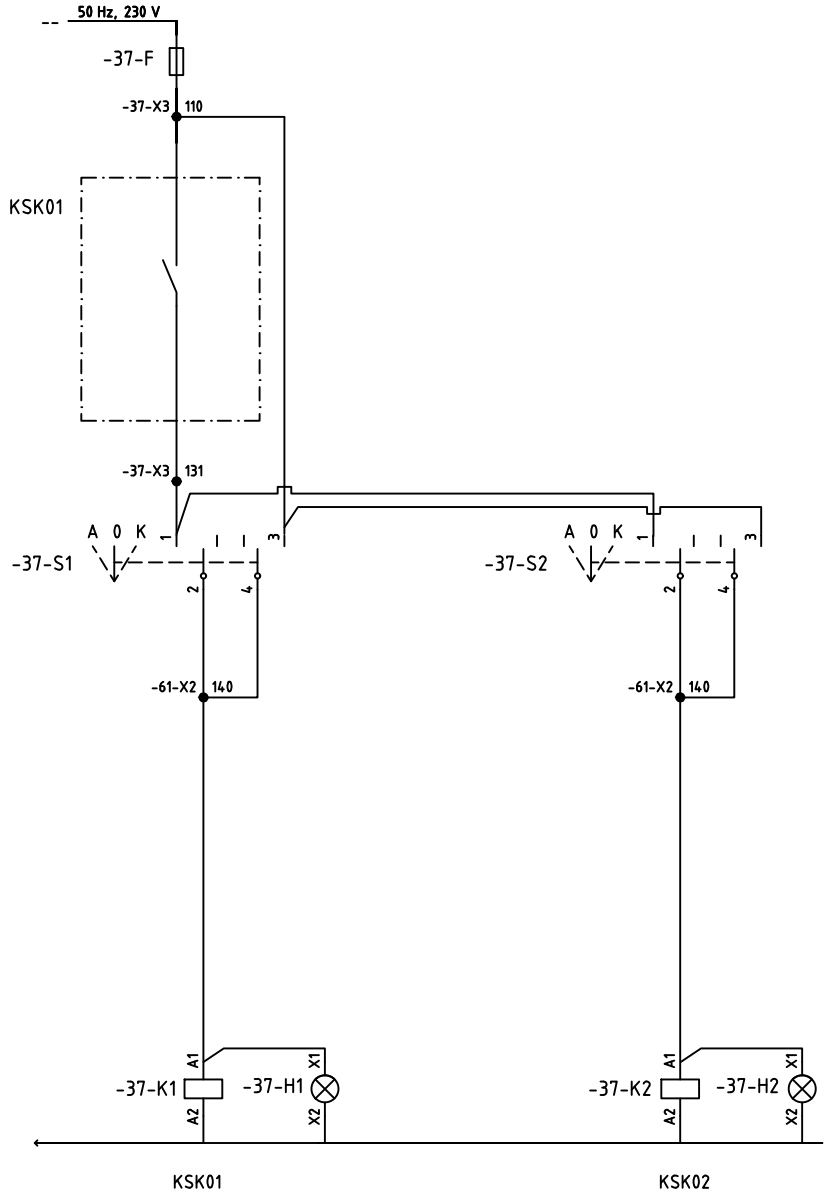


1	3
A	X
0	
K	X
2	4

1	3
A	X
0	
K	X
2	4



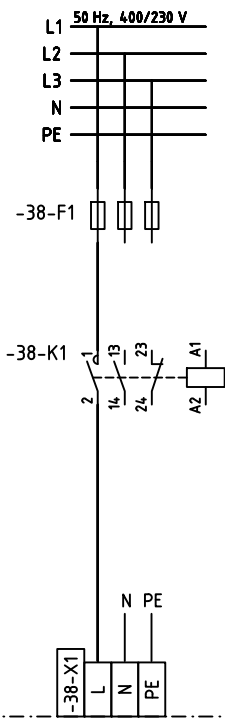
MMJ 5X1.5N OHJAUSKAAPELI KSK01



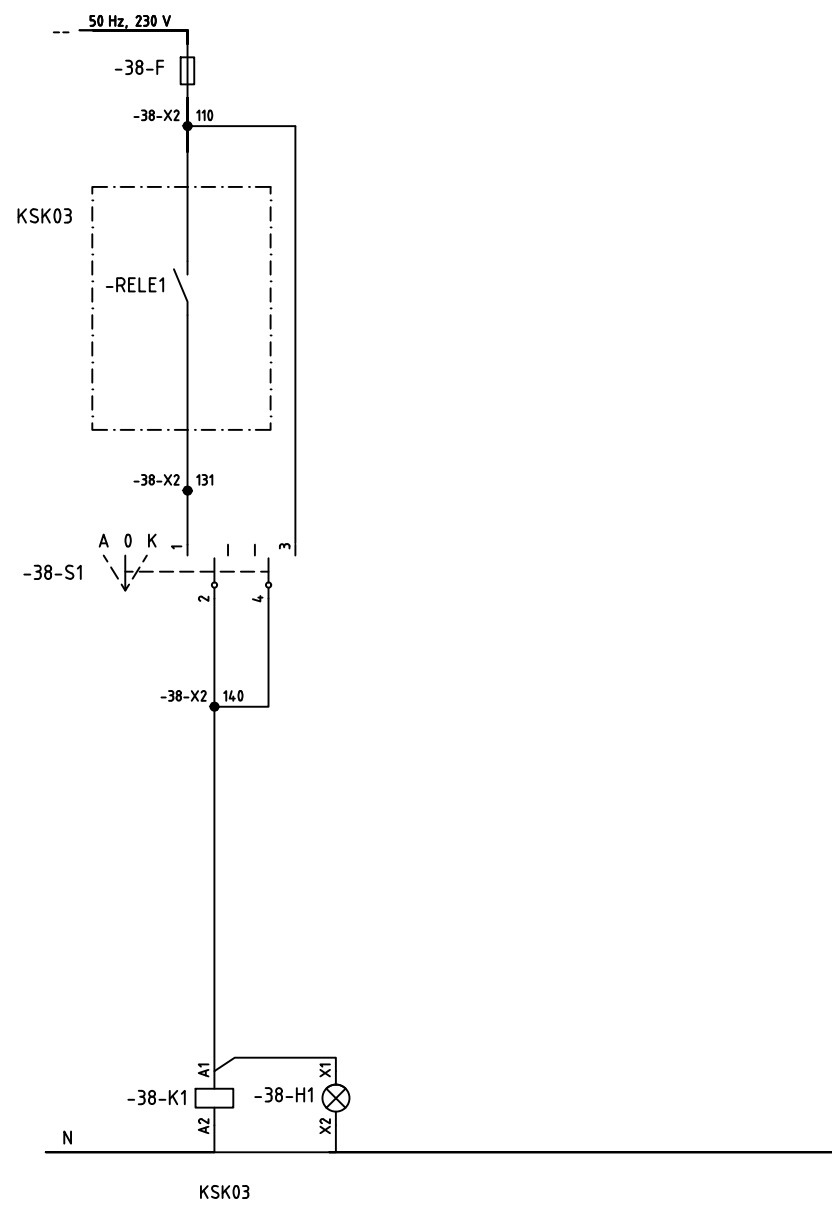
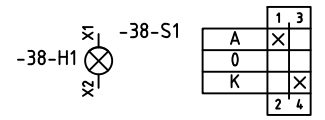
KESKUKSEEN LISÄTÄÄN KSK01 JA KSK02 OHJAUKSEEN OHJAUSKYTKIMET, KONTAKTORIT JA MERKKILAMPUT. LÄHDÖT MERKATAAN KESKUKSEN PÄÄKAAVIOON. JA NIMIKOIDAAN KESKUKSEN KANTEEN.

<p>Sweco Talotekniikka Oy www.sweco.fi Puh. 0207 393 000</p>		<p>SUUNN UJHH PIIRT UJHH TARK HYV PVM 5.11.2021</p>	<p>KOHDE KELLOKOSKEN SEURAKUNTAKESKUS MÄNNISTÖNTIE 5 04500 TUUSULA</p>	<p>SISÄLTÖ PIIRIKAAVIO JK1, VANHA SPK</p>	<p>PIIRIN NIMI S30102-10</p> <p>TYÖ NRO 20412792.301</p> <p>S30102-10.DWG</p>	<p>KIELI LEHTI 02 / 03</p>
<p>URAKKALASKENTAAN</p>		<p>PIIRIKAAVIO</p>			<p>LEHTI 02 / 03</p>	
<p>MUUTOS</p>						

VIITTEET:



KANNESSA:



KSK03

MMJ 5X1.5N OHJAUSKAAPELI KSK03

KESKUKSEEN LISÄTÄÄN KSK03 OHJAUKSEEN OHJAUSKYTKIMET, KONTAKTORIT JA MERKKILAMPUT. LÄHDÖT MERKATAAN KESKUKSEN PÄÄKAAVIOON.

<p>Sweco Talotekniikka Oy www.sweco.fi Puh. 0207 393 000</p>				<p>SUUNN UJHH PIIRT UJHH TARK HYV PVM 5.11.2021</p>				<p>KOHDE KELLOKOSKEN SEURAKUNTAKESKUS MÄNNISTÖNTIE 5 04500 TUUSULA</p>				<p>SISÄLTÖ PIIRIKAAVIO JK1, VANHA SPK</p>				<p>PIIRIN N S30102-10 KIELI TYÖ N 20412792.301 S30102-10.DWG LEHTI 03 / 03</p>			
<p>URAKKALASKENTAAN</p>												<p>PIIRIKAAVIO</p>							
<p>MUUTOS</p>																			